

Instruction Manual

~~Be sure to read this instruction manual before installing this speaker.~~

~~Prière de lire obligatoirement ce manuel d'installation avant de monter les haut-parleurs.~~

~~Antes de instalar el altavoz es importante que lea estas instrucciones.~~

~~⚠ WARNING~~

~~Over time, your hearing "comfort level" adapts to higher volumes of sound, so that what sounds "normal" can actually be doing harm. To protect against hearing loss, set your equipment's volume at a low setting, slowly increase it until you can hear it comfortably and clearly, and leave it there. Do not turn up the volume so high that you can't hear what's around you.~~

~~⚠ AVERTISSEMENT~~

~~Avec le temps, votre système auditif peut s'adapter à des volumes supérieurs, et ce qui vous semble un « niveau de confort normal » pourrait au contraire endommager votre ouïe. Pour éviter toute perte auditive, réglez d'abord le volume de votre matériel à un niveau inférieur, puis montez-le progressivement jusqu'à un niveau d'écoute confortable et clair. Ne touchez ensuite plus au bouton du volume, et assurez-vous toujours de pouvoir entendre ce qui se passe autour de vous.~~

⚠ CAUTION

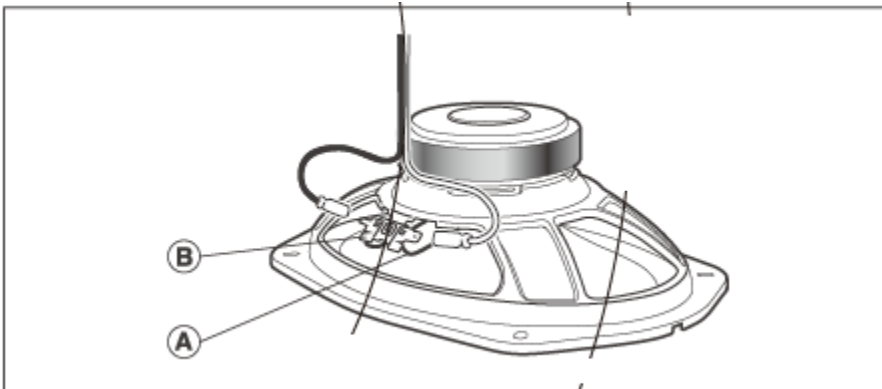
1. Do not touch the speaker flexible wire (A).
2. Do not change the direction of the speaker terminal assembly (B).
3. Make sure lead and speaker terminals do not contact metal.
4. When making connections, refer also to the instruction manual of the car stereo used.

⚠ ATTENTION

1. Ne jamais toucher le fil flexible de haut-parleur (A).
2. Ne pas modifier l'orientation de plaquette de connexions du haut-parleur (B).
3. S'assurer que les fils et les bornes de haut-parleurs ne touchent pas une pièce métallique.
4. Le branchement s'opère après consultation de la notice d'instructions de l'autoradio qui est utilisé.

⚠ PRECAUCION

1. No se debe tocar el alambre flexible (A) del altavoz.
2. No cambiar la dirección del ensamblaje de terminal del altavoz (B).
3. Asegurarse de que las terminales del altavoz y el hilo conductor no estén en contacto con el metal.
4. Para hacer la conexión consultar también el manual de instrucciones que se provee para el "reproductor".



A

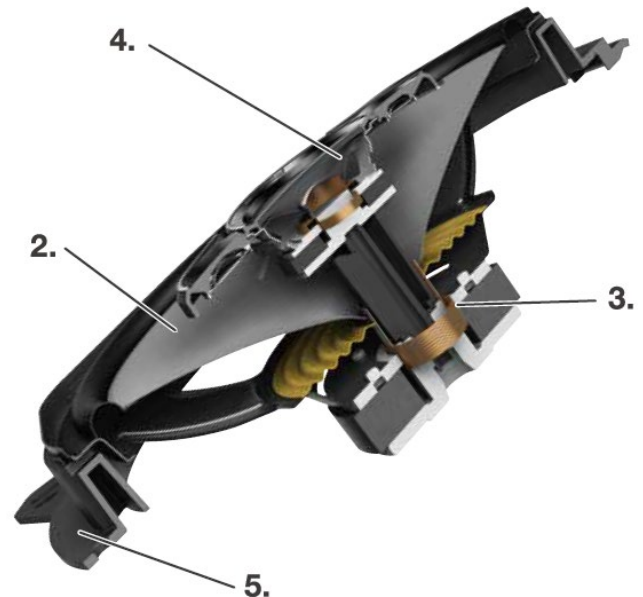
series / séries

A-series sound design delivers better car-music-life

- Powerful and well controlled bass
- High sensitivity and Wide dynamic range
- Clarity of vocal

La conception sonore de la série A offre une meilleure qualité sonore

- Basse puissante et bien contrôlée
- Haute sensibilité et large gamme dynamique
- Clarté de la voix



FEATURES

1. OPEN and SMOOTH delivers smooth frequency response and an expansive soundstage
2. Carbon and Mica reinforced IMPP cone provides fast response and solid bass
3. Optimized symmetrical motor design reproduces accurate sound
4. Cellulose fiber midrange cone provides natural vocal
5. Multi-fit adaptors expand installation flexibility and improve acoustic performance

CARACTÉRISTIQUES

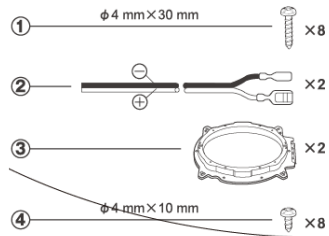
1. OPEN et SMOOTH fournissent une réponse en fréquence douce et une scène sonore expansive
2. Le cône IMPP renforcé de carbone et de Mica procure une réponse rapide et des basses solides
3. La conception optimisée du moteur symétrique reproduit un son précis
4. Le cône de fibre de cellulose fournit une voix naturelle
5. Les adaptateurs multi-adaptables augmentent la flexibilité de l'installation et améliorent les performances acoustiques



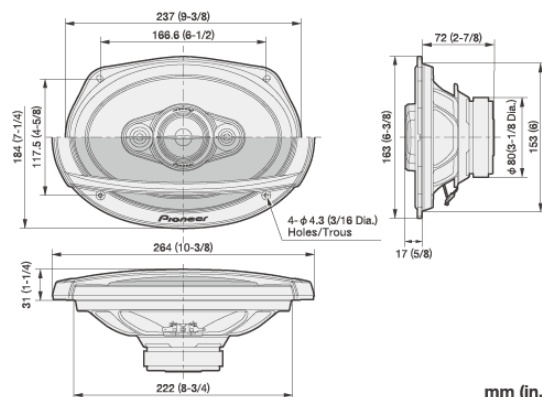
PARTS INCLUDED

PIECES COMPRISES

PIEZAS INCLUIDAS



DIMENSIONS



mm (in.)

CarSoundFit

Car Sound Simulator Application for more in-car sound experience. /
Application Car Simulator pour plus d'expérience sonore dans la voiture.

Download on the **App Store**

GET IT ON **Google Play**

● SPECIFICATIONS

- Reproduction system Coaxial four way
- Speaker specifications
 - Woofer 163 mm×237 mm (6"×9")
 - Midrange ϕ 57 mm (2-1/4" dia.)
 - Tweeter ϕ 18 mm (3/4" dia.)
 - Super Tweeter ϕ 11 mm (3/8" dia.)
- Continuous power handling (RMS) 90 W
- Maximum music power 450 W
- Sensitivity 89 dB (1 W/1 m)
95 dB (1 W/0.5 m)
- Frequency response 35 Hz to 24 kHz (−20 dB)
- Nominal impedance 4 Ω
- Cutout diameter 153 mm×222 mm (6"×8-3/4")

● SPÉCIFICATIONS

- Système de reproduction Coaxial à 4 voies
- Spécifications des haut-parleurs
 - HP Grave 163 mm×237 mm
 - HP Médium ϕ 57 mm
 - HP Aigu ϕ 18 mm
 - HP Super-Aigu ϕ 11 mm
- Puissance continue (RMS) 90 W
- Puissance musicale maximum 450 W
- Sensibilité 89 dB (1 W/1 m)
95 dB (1 W/0,5 m)
- Bande passante 4 Ω
- Impédance nominale 35 Hz à 24 kHz (−20 dB)
- Diamètre de découpe 153 mm×222 mm

● ESPECIFICACIONES

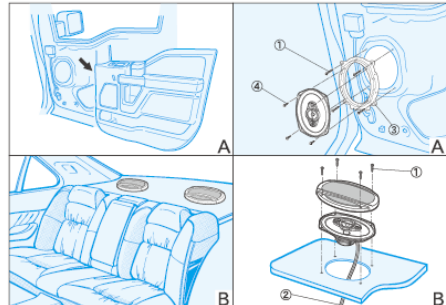
- Sistema de reproducción Coaxial de 4 vías
- Especificaciones del altavoz
 - Woofer 163 mm×237 mm
 - Altavoz de medios ϕ 57 mm
 - Tweeter ϕ 18 mm
 - Super tweeter ϕ 11 mm
- Gestión continua de la potencia (RMS) 90 W
- Máxima potencia de musica 450 W
- Sensibilidad 89 dB (1 W/1 m)
95 dB (1 W/0,5 m)
- Respuesta de frecuencia 35 Hz a 24 kHz (−20 dB)
- Impedancia nominal 4 Ω
- Diámetro de Corte 153 mm×222 mm



● EXAMPLE OF COVERAGE ● EXEMPLE DE COUVERTURE

MAKE FAIRE	MODEL MODÈLE
CHEVROLET	SILVERADO / TAHOE
Dodge	RAM1500
FORD	F-150
Jeep	CHEROKEE
TOYOTA	CAMRY / TACOMA

● HOW TO INSTALL ● MODE D'INSTALLATION



- Installation Fitting Guide
To find more information for various vehicles and adaptor compatibility
- Guide d'installation
Pour plus d'informations sur la compatibilité des différents véhicules et adaptateurs



<http://www.pioneer-carglobal.com/speakerfitting2>